



# Prestige półzlicowany zaokrąglony

## System profili okiennych

---

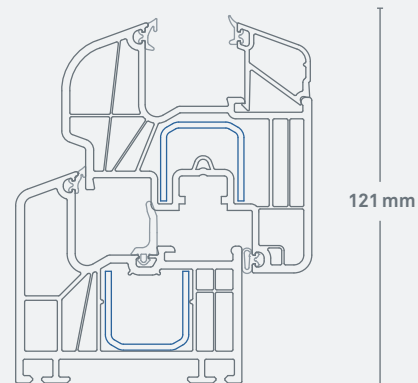
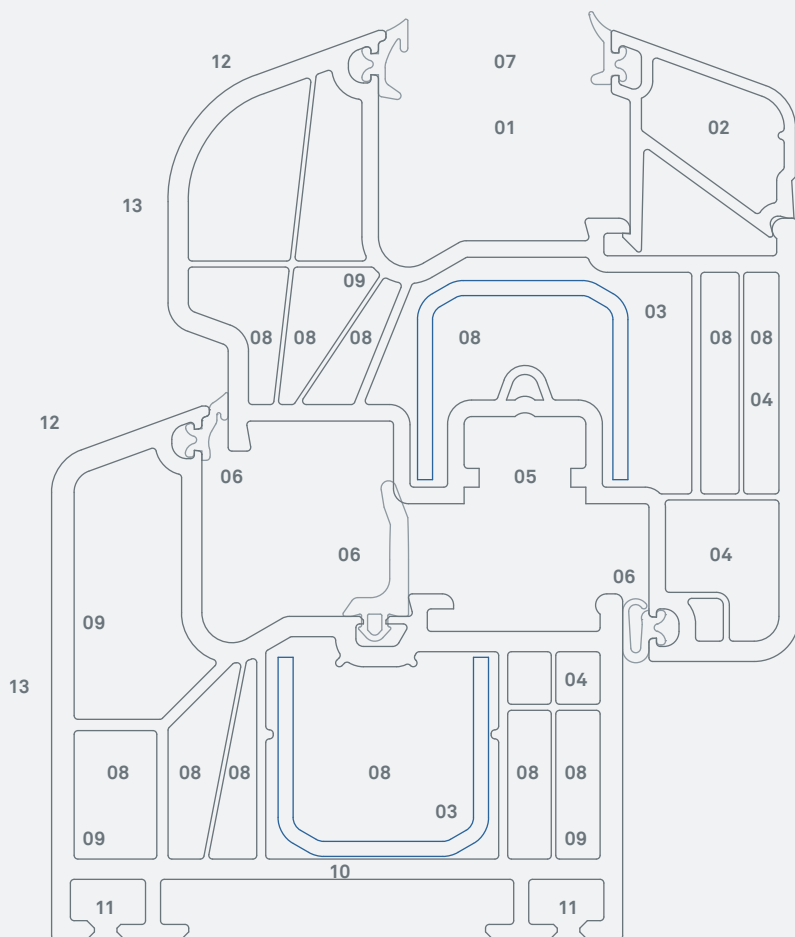


---

System profili okiennych Prestige ze skrzydłem półzlicowanym zaokrąglonym charakteryzuje się wyjątkowo piękną linią. Prestige to nie tylko design, ale również bardzo dobre parametry izolacji akustycznej i termicznej. To nowoczesna technologia, która sprawdza się w każdych warunkach.

---

# Prestige półzlicowany zaokrąglony



Prestige z uszczelką środkową (MD)  
Rys.: 1:1

Prestige z uszczelką przylgową (AD)  
Rys.: 1:2,5



**INOUTIC IC PLUS**  
Komfort / bezpieczeństwo



**INOUTIC ECO PLUS**  
Energooszczędność / jakość



**INOUTIC DESIGN PLUS**  
Kolor / design

- 01 Szklenie o grubości od 20 do 44mm:** możliwość zastosowania szerokich pakietów szkleń o bardzo dobrych parametrach izolacji termicznej i akustycznej
- 02 Dwuzaczepowa listwa przyszybowa:** dodatkowa ochrona przeciwwłamaniowa
- 03 Sztynne, dopasowane wzmocnienia:** stabilna konstrukcja okna
- 04 Montaż okuć:** wieloletnia niezawodność i funkcjonalność / mocowanie okuć przez dwie ścianki
- 05 Rowek okuciowy 13mm:** możliwość montażu specjalnych okuć antywłamaniowych

- 06 Dwie lub trzy uszczelki przylgowe:** doskonała izolacja termiczna / szczelność w ekstremalnych warunkach atmosferycznych
- 07 Głębokość szklenia 25mm:** optymalna izolacja termiczna / zapobieganie powstawania skroplin
- 08 Technologia 6-komorowa:** doskonała izolacja termiczna / wartość  $U_f=1,1 \text{ W/m}^2\text{K}$  z uszczelką środkową i  $U_f=1,2 \text{ W/m}^2\text{K}$  bez uszczelki środkowej
- 09 Otwory odwadniające i wentylujące komory**
- 10 Głębokość zabudowy 76mm:** bardzo dobra termoizolacja umożliwiająca redukcję kosztów ogrzewania

- 11 Możliwość montażu dodatkowych elementów:** połączenia dopasowane do każdej konstrukcji
  - 12 20-stopniowe zaokrąglenia:** ponadczasowy design i funkcjonalność
  - 13 Szeroki wybór:** możliwość wyboru wśród wielu wariantów geometrii profilu z systemu Prestige/ bogata paleta 40 kolorów oklein, w tym również okleiny imitujące powłokę aluminiową
- + **Zintegrowane rozwiązania:** system Prestige jest kompatybilny z innymi systemami Inoutic, np. z systemami podnośno-przesuwными HST oraz systemem roletowym PROtex.

PROFILE INOUTIC PRODUKOWANE SĄ WEDŁUG NAJWYŻSZYCH STANDARDÓW JAKOŚCI. INOUTIC JEST INICJATOREM STOWARZYSZENIA REWINDO GMBH, PROPAGUJĄCEGO IDEĘ RECYKLINGU OKIEN Z TWORZYW SZTUCZNYCH PODLEGAJĄCYCH UTYLIZACJI.

Partner handlowy